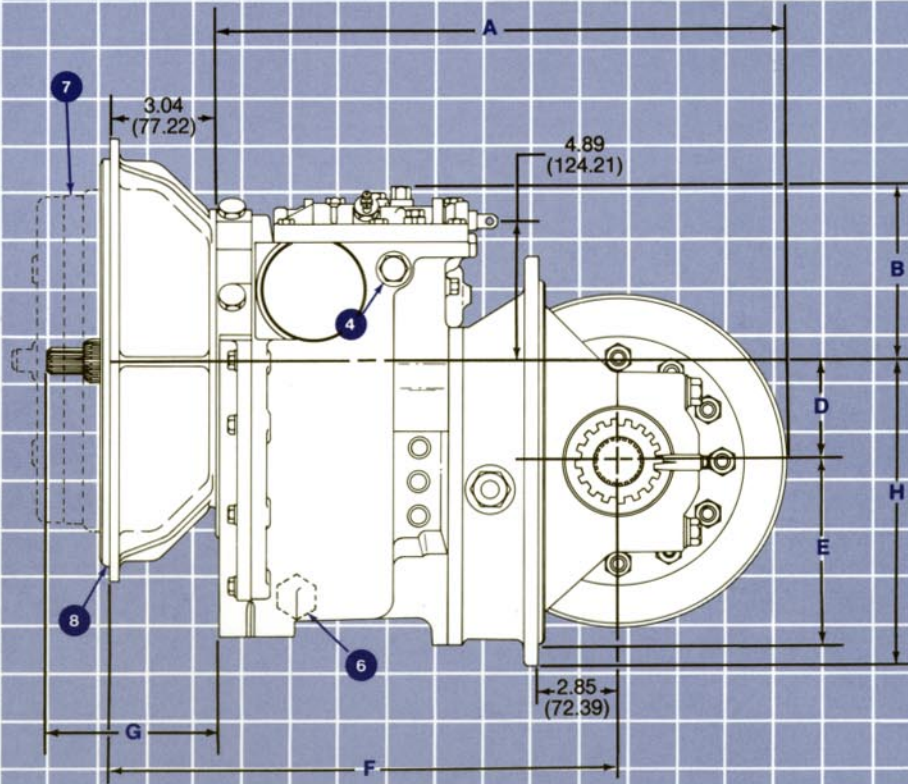


PR1 Transaxle



PR1 Transaxle Dimensions inches (millimeters)

| Dim. A | Dim. B | Dim. C | Dim. D | Dim. E | Dim. F | Dim. G | Dim. H |
|-------------------|------------------|------------------|-----------------|------------------|-------------------|------------------|-------------------|
| 20.08 (510.03) | 6.12 (155.45) | 9.83 (249.68) | 3.51 (89.16) | 6.37 (161.87) | 17.73 (450.34) | 5.31 (134.87) | 10.90 (276.86) |